



СТРОИТЕЛЬНЫХ РАБОТ

КАНАТНЫЕ КОНСОЛЬНЫЕ КРАНЫ ДЛЯ

®

GEDA

GEDA® MAXI 150 S MAXI 120 S MINI 60 S



GEDA-MAXI 150 S КРАН КОНСОЛЬНЫЙ ДЛЯ КРЕПЛЕНИЯ НА ЛЕСАХ

- Грузоподъемность - 150 кг
- 2 скорости подъема - 15/45 м/мин
- Электропривод - 0,45/1,35 кВт/230 В/50 Гц

GEDA-MAXI 120 S КРАН КОНСОЛЬНЫЙ ДЛЯ КРЕПЛЕНИЯ НА ЛЕСАХ

- Грузоподъемность - 120 кг
- 2 скорости подъема - 20/60 м/мин
- Электропривод - 0,45/1,35 кВт/230 В/50 Гц

GEDA-MINI 60 S КРАН КОНСОЛЬНЫЙ ДЛЯ КРЕПЛЕНИЯ НА ЛЕСАХ

- Грузоподъемность - 60 кг
- 2 скорости подъема - 23/69 м/мин
- Электропривод - 0,25/0,75 кВт/230 В/50 Гц

КРАНЫ GEDA-MAXI 150 S/ MAXI 120 S/MINI 60 S Базовая комплектация включает:

- Проволочный канат длиной 51 м, утяжеленную подвеску с поворотным крюком на шарикоподшипнике (для исключения перекручивания) или проволочный канат длиной 81 м, дополнительно утяжеленную подвеску с поворотным крюком на шарикоподшипнике (для исключения перекручивания)
- Пульт ручного управления съемного типа с кнопкой аварийной остановки и с 10-метровым кабелем
- Прочный корпус с интегральными электрическими компонентами и оцинкованными несущими деталями
- Устройства автоматической остановки на нижнем и верхнем уровнях
- Систему защиты от перегрузки
- Подъемники имеют малый вес, быстро монтируются и легко переносятся с места на место

Все краны фирмы GEDA® соответствуют нормам Европейской директивы по машиностроению 98/37/ЕЕС

КОМПАКТНЫЕ, УДОБНЫЕ И БЫСТРЫЕ

Канатные подъемники **GEDA-MINI 60 S** и **GEDA-MAXI 120/150 S** крепятся у основания лесов, легкая поворотная стрела монтируется на лесах на требуемой высоте. Стандартная максимальная рабочая высота подъема составляет 40 м, но может быть увеличена до 76 м за счет перемещения лебедки на

более высокий уровень. Две скорости подъема, наличие защиты от перегрузки, устройства контроля слабину каната, а также много видов грузозахватных приспособлений делают эти подъемники идеальным средством для эффективной и безопасной транспортировки строительных материалов.



Стандартная поворотная стрела подъемника **GEDA-MAXI 120/150 S** может крепиться на любом уровне лесов.



Поворотная стрела подъемника **GEDA-MINI 60 S** может крепиться на любых элементах вертикальных труб лесов



При ослаблении натяжения каната двигатель подъемника отключается, а канат остается туго натянутым на барабан.



Канат легко пропущается через блок поворотной стрелы, не требуя его разборки.



Встроенный концевой выключатель останавливает подъем:
• как только груз достигает стрелы
• в случае перегрузки
• в случае застревания каната в лесях

ОБОРУДОВАНИЕ ДЛЯ ПРИЕМА ГРУЗА ПОДХОДЯТ



Грузонесущее приспособление на два ведра позволяет использовать ведра круглой и овальной формы



Грузонесущее приспособление на четыре ведра позволяет использовать ведра круглой и овальной формы



Кольцевое грузонесущее приспособление с защелкиваемыми петлями на 4 ведра может использоваться для транспортировки других строительных материалов.

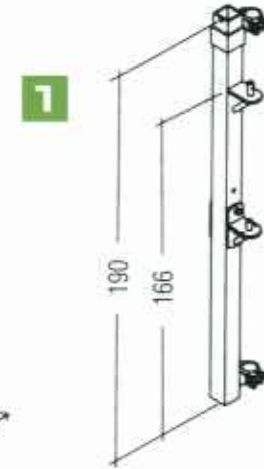
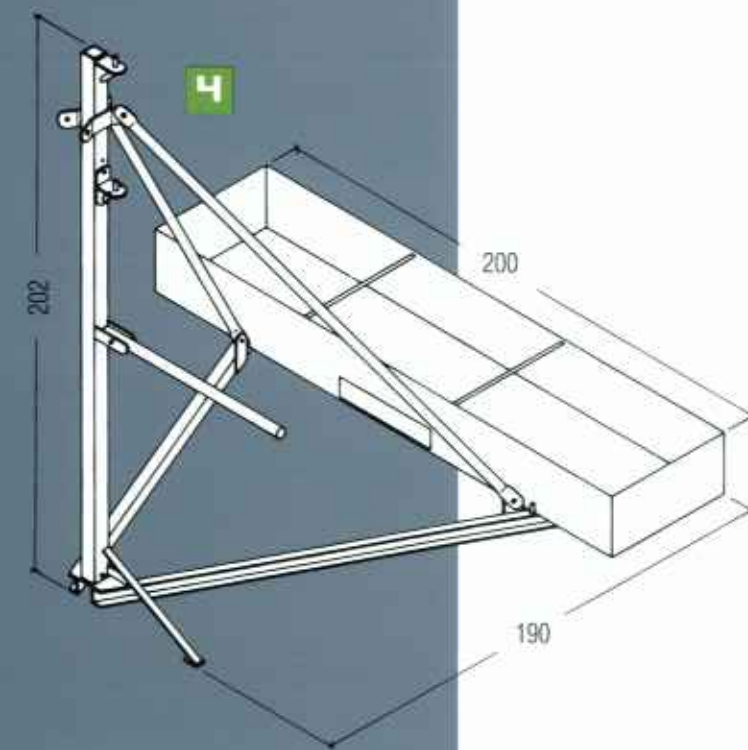
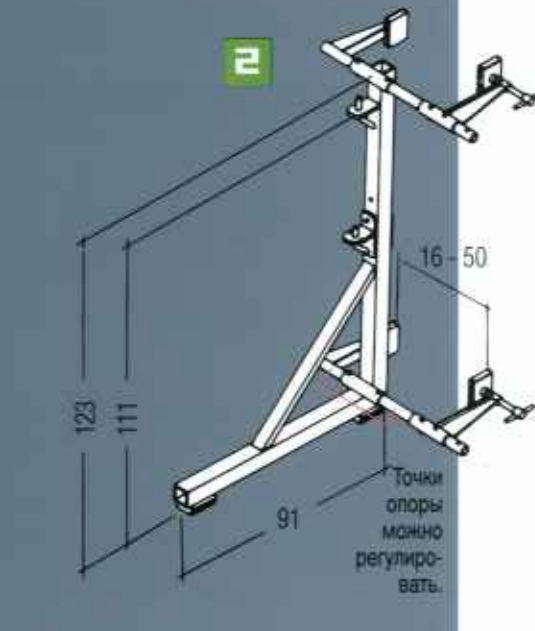


Опркидывающий механизм емко опркидывающий механизм емко См. выше на бол

GEDA® STAR 150 MINI 75 MINI 150

Благодаря четырем видам крепления различной конструкции подъемники с поворотной стрелой **GEDA-STAR 150** и **GEDA-MINI 75/150** имеют широкую область применения

Вылет поворотной стрелы подъемника **GEDA-STAR 150** может регулироваться от 80 см до 105 см, что позволяет применять подъемник не только на очень малых окнах (шириной около 85 см), но и на фасадах с выступами.



УСТРОЙСТВА КРЕПЛЕНИЯ ДЛЯ САМЫХ ТРУДНЫХ УСЛОВИЙ



Зажимное устройство для любых лесов из стальных труб размером 1 1/2" подходит для всех подъемников GEDA с поворотной стрелой.



Оконное зажимное устройство регулируется для толщины стен от 16 см до 50 см и удобно в применении на большинстве оконных проемов. При наличии вертикальной обвязки оконной коробки точки опоры можно регулировать.



Старая стойка с упором в пол и потолок может регулироваться по высоте в пределах 230-325 см. Разные расстояния поворотной стрелы, который может быть жестко закреплён, обеспечивает очень большой рабочий радиус - до 150 см. Такое крепление можно применять даже при очень малых размерах окон (минимальная ширина - 70 см) благодаря двум точкам соединения. Кроме того, поворотная стрелы можно регулировать по высоте.



Свободно стоящая тренога с ящиком для балласта, предназначенная для использования на плоских крышах и открытых перекрытиях, разбирается для облегчения транспортировки.



НАШИ «ЗВЕЗДЫ» НА СТРОИТЕЛЬ- НЫХ ПЛОЩАДКАХ

Легкие подъемники **GEDA-STAR 150** и **GEDA-MINI 75/150**, монтируемые на поворотных стрелах, с электроприводом немецкого производства в прочном алюминиевом корпусе идеально подходят для любых подъемных работ. Оснащенные четырьмя устройствами крепления различной конструкции и универсальными грузозахватными приспособлениями, они могут использоваться везде, где требуется подъем грузов на высоту до 50 м.

Благодаря возможности отделения электропривода от консоли подъемника **GEDA-STAR 150** можно монтировать подъемник и отрегулировать вылет стрелы одним человеком.

Грузоподъемность подъемника **GEDA-MINI 75/150** можно удвоить до 150 кг с помощью блока.



Подъемники с поворотной стрелой фирмы **GEDA** помогают значительно снизить затраты труда и времени на строительной площадке. Утяжеленная подвеска с поворотным крюком на шарикоподшипнике и блок исключают перекручивание канатов.



Практичная возможность укрепления и продуманные приспособления для подъема разрешают разнообразные применения.



Грузоподъемность подъемника **GEDA-MINI 75/150** можно удвоить до 150 кг с помощью блока.



Опорная стойка от пола до потолка позволяет устанавливать и использовать подъемники в условиях ограниченного пространства (например, на лестничных клетках).

GEDA- STAR 150 MINI 75 MINI 150



GEDA-STAR 150

Канатный подъемник с поворотной стрелой:

- грузоподъемность – 150 кг
- скорость подъема – 32 м/мин
- электропривод – 1 кВт/230 В/50 Гц (имеется также модификация на 110 В) с редуктором немецкого производства (в разобранном виде лебедка весит 33,5 кг и поворотная стрела – 8,5 кг), с пультом ручного управления съемного типа с кнопкой аварийной остановки и с 2-метровым кабелем
- проволочный канат, утяжеленная подвеска с поворотным крюком на шарикоподшипнике (для исключения перекручивания) для подъема на высоту 25 или 50 м
- лебедка и электрические компоненты помещены в прочный алюминиевый корпус
- разборная поворотная стрела оцинкована, величина вылета регулируется: 80, 92,5 или 105 см.

GEDA-MINI 75

Канатный подъемник с поворотной стрелой:

- грузоподъемность – 75 кг
- скорость подъема – 28 м/мин
- электропривод – 0,4 кВт/230 В/50 Гц немецкого производства, с пультом ручного управления съемного типа с кнопкой аварийной остановки и с 2-метровым кабелем, поворотной рамой
- лебедка и электрические компоненты помещены в прочный алюминиевый корпус
- проволочный канат, утяжеленная подвеска с поворотным крюком на шарикоподшипнике (для исключения перекручивания) для подъема на высоту 25 или 50 м

GEDA-MINI 150

Канатный подъемник с поворотной стрелой:

- грузоподъемность – 150 кг
 - с блоком и двойным канатом (скорость и высота подъема уменьшены в 2 раза)
 - проволочный канат, утяжеленная подвеска с поворотным крюком на шарикоподшипнике (для исключения перекручивания) для подъема на высоту 12,5 м и 25 м
- В остальном конструкция идентична конструкции подъемника **GEDA-MINI 75**.

Все подъемники фирмы **GEDA** с поворотной стрелой соответствуют нормам Европейской директивы по машиностроению 98/37/EEC

ПОДЯТ К ВСЕМ КАНАТНЫМ КРАНАМ ФИРМЫ GEDA®



Спринкующаяся бадейка с фиксирующим механизмом емкостью 35 л.
Спринкующаяся бадейка с фиксирующим механизмом емкостью 65 л.
См. выше на большой фотографии.



Бадья емкостью 65 л для строительного раствора, разгружающаяся через дно.



Клеть для транспортировки кирпича с внутренними размерами 62 x 32 x 50 см с паллетой и удобным запирающим механизмом.



Транспортная клетка с внутренними размерами 92 x 57 x 44 см с паллетой и запирающим механизмом



Регулируемые цепи для подъема тачек



Регулируемый зажим для подъема панелей максимальной высотой 125 см



Ленточный строп длиной 1,5 м для транспортировки любых объемных строительных материалов.

GEDA® ПРОГРАММА ПРОДУКЦИИ



Канатные подъемники: ■ с консольной поворотной стрелой ■ с креплением на лесах



Наклонные подъемники со сталеволоочным тросом



Наклонные и вертикальные зубчато-реечные подъемники



Зубчато-реечные подъемники с алюминиевой мачтой



Зубчато-реечные подъемники со стальной мачтой



Транспортные платформы – Грузопассажирские подъемники



Грузопассажирские лифты



Подвесные рабочие платформы (лольки)



Пластиковые мусороступки