



ПЛАТФОРМЫ

ПОДВЕСНЫЕ РАБОЧИЕ

**GEDA®-
AB 450/650**

®

GEDA

GEDA® AB 450 AB 650



GEDA®-AB 450 ПОДВЕСНАЯ РАБОЧАЯ ПЛАТФОРМА

Тяговое усилие - до 450 кг на лебедку

GEDA®-AB 650 ПОДВЕСНАЯ РАБОЧАЯ ПЛАТФОРМА

Тяговое усилие - до 650 кг на лебедку

- Длина платформы – от 1 до 14 метров
- скорость подъема 9 м/мин
- Электропитание 230 В или 400 В /50 Гц
- Лебедка крепится на С-образном бугеле или на концах платформы

Базовая комплектация платформ длиной от 2 м включает:

- 2 электропривода 230 В или 400 В в комплекте с тормозом, устройством безопасности на случай обрыва троса с ограничителем скорости и защитой от перегрузки, электрической системой выравнивания и концевыми выключателями
- 2 С-образных бугеля или опорную стойку на концах платформы
- 2 бесступенчатые регулируемые распорки с колесом
- 2 стопорных диска для верхнего концевого выключателя
- 2 груза для троса
- 1 центральный пульт управления (с кнопками аварийной остановки (движение вверх/вниз), селекторный переключатель для отдельного или совместного управления приводами
- розетка на 230 В
- 2 поручня, устанавливаемые на концах платформы

Подвесные рабочие платформы фирмы **GEDA®** позволяют выполнять работы на фасадах зданий, а также на силосных зернохранилищах, башнях, градирнях, промышленных установках, в шахтах лифтов без применения строительных лесов

По сравнению с традиционными техническими решениями платформы **GEDA®** имеют следующие преимущества:

- Низкая стоимость производства работ на фасадах зданий и стенах независимо от высоты здания
- Платформы имеют достаточно места для транспортировки как рабочих, так и материалов
- Рабочая высота платформы регулируется с точностью до см, благодаря чему обеспечиваются наилучшие эргономические характеристики для работы на высоте
- Секции платформ новой конструкции очень легкие (21 кг/п.м.), что позволяет без труда перемещать уже собранные платформы
- Использование угловых секций и уголков позволяет легко адаптировать платформу к любой форме здания
- Благодаря специальным соединительным устройствам крышные консоли из оцинкованной стали быстро монтируются и демонтируются. Их составные части легко переносятся одним человеком
- Для специальных работ предлагаются специальные системы подвески
- Выносная длина крышной консоли составляет до 2 м, что позволяет производить работу даже перед балконами.



Благодаря использованию угловых секций платформа легко адаптируется к форме здания.



Приводные узлы могут также устанавливаться по концам платформы в специальных точках крепления. Такой вариант установки привода дешевле использования С-образного бугеля



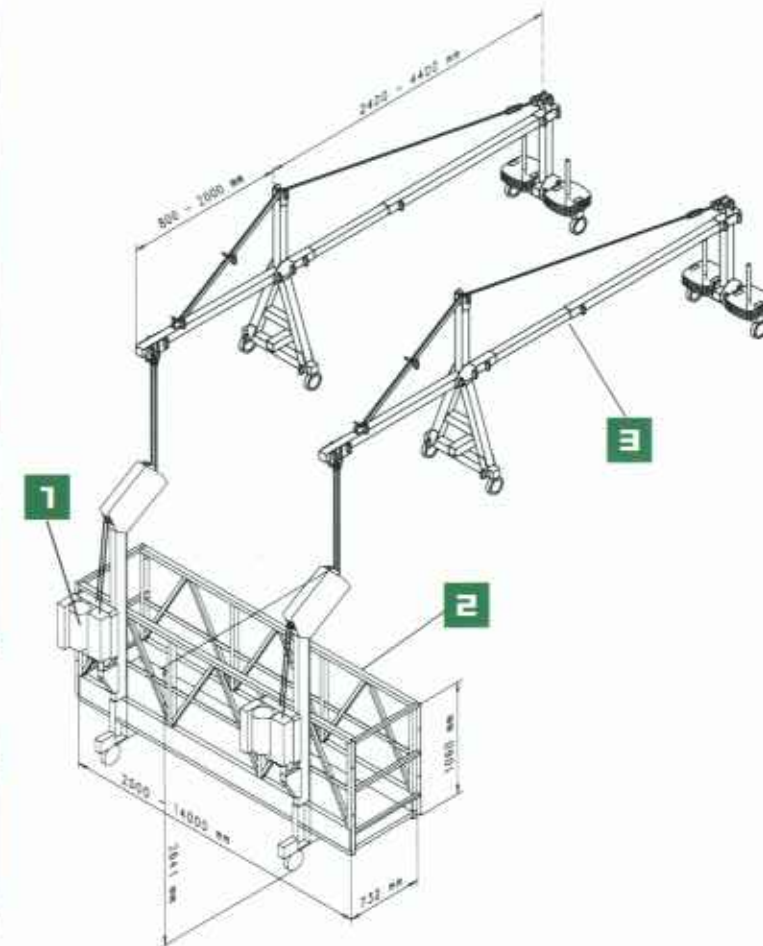
При ремонте бетонных фасадов подвесные рабочие платформы эффективнее других подъемных механизмов благодаря существенно меньшему времени монтажа и низким эксплуатационным расходам.



Во взрывоопасных зонах вместо электрического двигателя может использоваться очень эффективный ручной привод.



Специальные устройства управления позволяют одновременно использовать до 4 приводов, что даёт возможность собирать более крупные платформы.



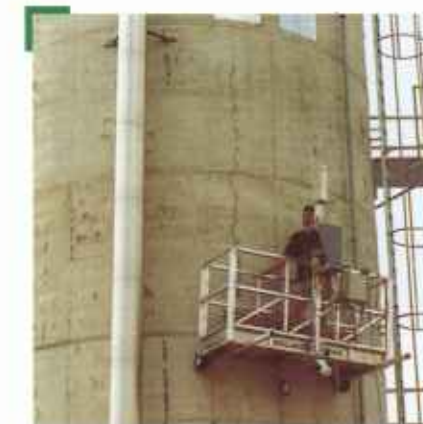
При монтаже навесных стеновых панелей нередко используется двухлестбная конструкция, позволяющая закреплять панели одновременно в нескольких местах.



Крышная консоль выпускается в 2 вариантах (DA1 и DA 6). Показанная на фотографии консоль DA6 включает в себя консоль DA1. Предусмотрена блокировка вращения и поворота каждого колеса



В качестве альтернативы консоли **GEDA** предлагает параллельное устройство крепления, которое очень эффективно, если параллель достаточно прочен, чтобы выдержать нагрузку.



Подвесная платформа **GEDA-AB 450** с одним приводом (на фото показана 2-х метровая версия) экономична при использовании даже на сравнительно невысоких зданиях

1 Особенностью конструкции приводов является автоматическая подача тросов, исключая их неправильное прохождение.

2 Встроенная система выравнивания обеспечивает строго горизонтальное положение платформы при использовании 2 блоков управления лебедками.

3 Крышные консоли быстро монтируются с помощью выкаемых соединений. Благодаря малому весу и компактным размерам компоненты консолей могут быть доставлены на крышу пассажирским подъемником

По заказу изготавливаются платформы специальных конструкций.



GEDA®- ПРОГРАММА ПРОДУКЦИИ



Канальные подъемники: 1 с консольной поворотной стрелой подъемника; 2 с креплением на лесах



Наклонные подъемники со сталеволоконным тросом



Наклонные и вертикальные зубчато-реечные подъемники



Зубчато-реечные подъемники с алюминиевой мачтой



Зубчато-реечные подъемники со стальной мачтой



Транспортные платформы - Грузопассажирские подъемники



Грузопассажирские лифты



Подвесные рабочие платформы (люльки)



Пластиковые мусороосули